



Aluminiumsystem fönster

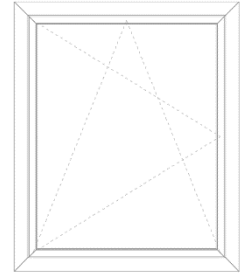
Montageanvisningar

SV

Utbildningsunderlag till
certifierad Schücomontör

SCHÜCO

Montageanvisning för Schüco AWS fönster utan krav på brandmotstånd



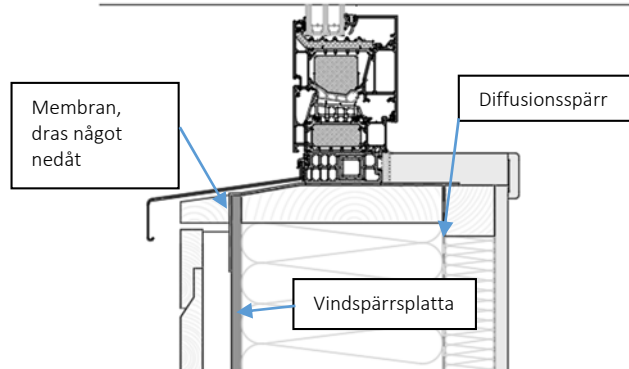
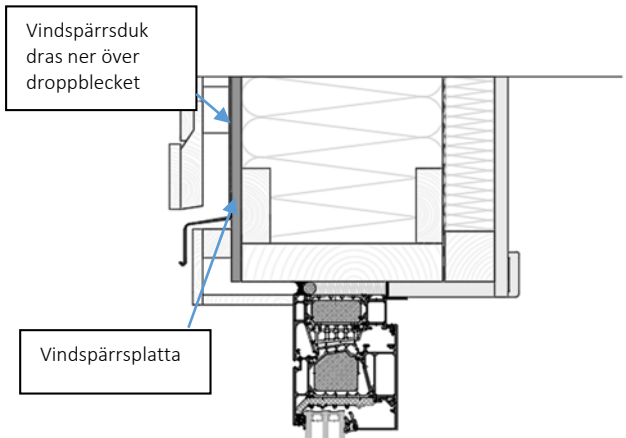
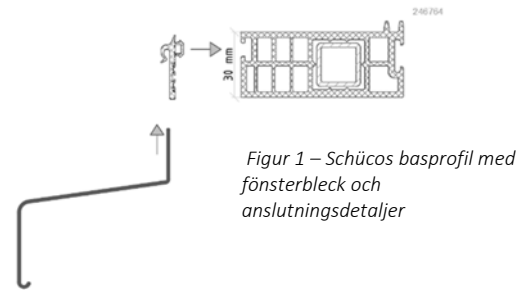
1

Planering och placering i vägg

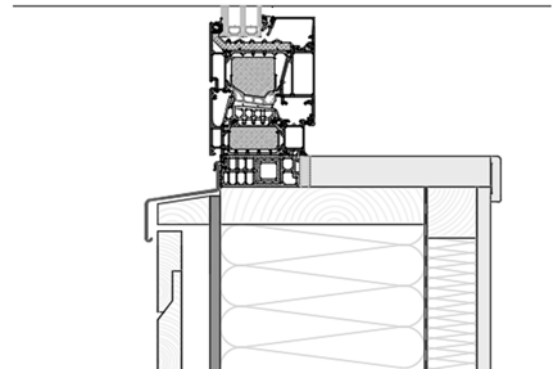
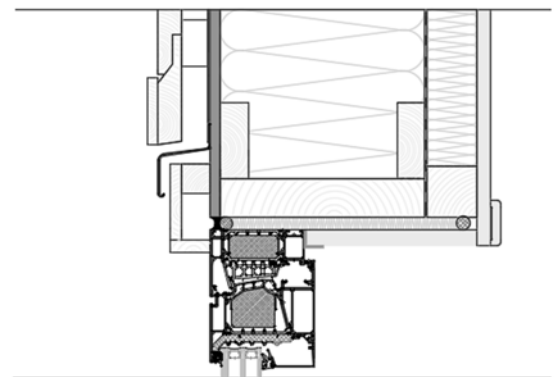
En generell rekommendation är att montera fönstret i samma linje som isoleringen i väggen, men det kan vara andra förhållanden som också behöver tas hänsyn till. Platser med mycket slagregn gör det nödvändigt att placera fönstret långt ut i väggen så att vattnet kan dräneras ner längs vindspärren.

Är det till exempel höga krav på att undvika köldbryggor kan det tala för att fönstret ska placeras längre in i väggen. Placering långt in i väggen kommer också skydda fönstret från de största klimatpåverkningarna från väder och vind och kan därför ge en längre livslängd. Det ställs höga krav på slagregnstätningen av fönster som placeras långt inne i väggen. Fönsterbleck och tätningen runt om måste utföras regntätt eftersom uppviken kommer innanför vindspärren, vilket ökar risken för fuktskador om det inte utförs korrekt.

Schüco rekommenderar användning av hellimmade membran under fönstret samt Schücos egna basprofiler med detaljer för infästning av fönsterbleck och tätningsmembran. Dessa kan beställas hos Schüco återförsäljare, i flera storlekar anpassade till olika fönster- och väggtyper, samt fönsterbleck av aluminium som måttbeställs. Basprofilerna skapar också ett jämnt och stabilt stöd undertill som överför elementets egenvikt till underlaget.



Figur 2 - exempel på fönster placerat in i väggen, med höga krav på reanätthet



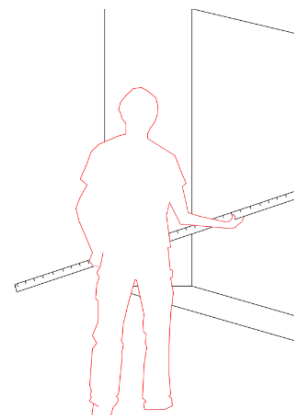
Figur 3 - exempel på fönster placerat långt ut i väggen

Genom att placera fönstret längre in i väggen så att det står vid mitten av isolerzonen får man bättre köldbryggeegenskaper. För passivhus rekommenderas det att placera fönstret minst 30 mm innanför vindspärren.

Förberedelser

Kontrollera mått på partiet och att hålet i väggen är stort nog till fogar och temperaturrörelser i partiet. För fönster som utsätts för stora temperaturskillnader kommer det också vara en del rörelser i partiet. Aluminium utvidgar sig i värme och drar sig samman när det blir kallt, därför är det mycket viktigt att säkerställa att fönstret har tillräckligt med plats att röra sig så att det inte blir problem att öppna och stänga i efterhand. Fogskum som härdar måste användas med största försiktighet då det limmar och fixerar karmen. Schüco rekommenderar inte användning av fogskum. Se också avsnittet om tätning och fogning.

Om vanlig bottensyll används behöver det säkerställas att den är helt i våg innan montering. En väl förberedd fotpunktslösning är utgångspunkten för ett lyckat montage! Fönstret bör monteras innan utvändigt anslutning sätts dit, på så sätt blir det lättare att få till en tillfredsställande vind- och regntätning av fogen mellan karm och vägg.



Figur 4 – kontrollera mått

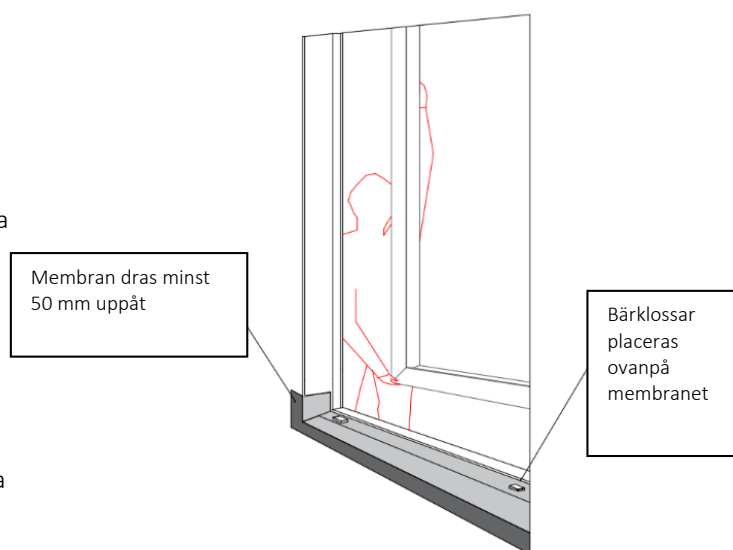
Placering av stödklossar

Ett vattentätt membran ska placeras under fönstret och det rekommenderas att det dras upp minst 50 mm i smygen. Bärklossar placeras ovanpå membranet. Det är viktigt att bärklossarna anpassas noggrant så att fönstret står helt i våg. I ett fast fönster är glasklossarna placerade 50 mm från karmen. Då placeras bärklossarna under dessa, ca 100 mm från karmens ytersida.

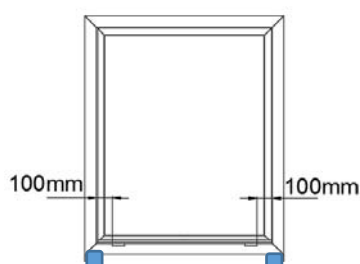
Vid breda fönster $\geq 1400\text{mm}$ placeras en extra bärkloss på mitten.

För fönster med en vertikalpost placeras också en extra bärkloss på mitten, rätt under vertikalprofilen. På öppningsbara fönster placeras glasklossarna ca 100 mm från karmen. Bärklossarna placeras ut mot hörnen i smygen, rätt under sidokarmarna. Bärklossarna måste vara av sådan storlek att de inte kommer i konflikt med utvändigt och invändigt tätning runt fönstret.

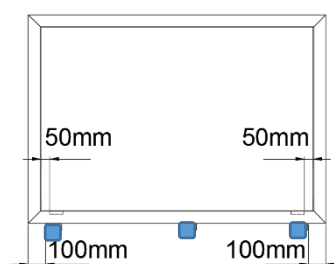
Fönstret klossas inte i ovkant då detta kan föra till att karmens överstycke pressas nedåt.



Figur 5 – placering av bärklossar och vattentätt membran



Figur 6 – bärklossar



Figur 7 – bärklossar på breda fönster

4

Insättning, kilning och justering av fönstret

Fönstret placeras ovanpå bärklossarna. Det kan sättas in tillfälliga kilar för att hålla fönstret på plats under monteringen (kilarna tas bort efter det att fönstret är ordentligt fäst). Kilarna justeras så att fönstret står helt rätt. Öppningsbara fönster måste testöppnas för att se att fönstret går fritt mellan karm och fönsterbåge.

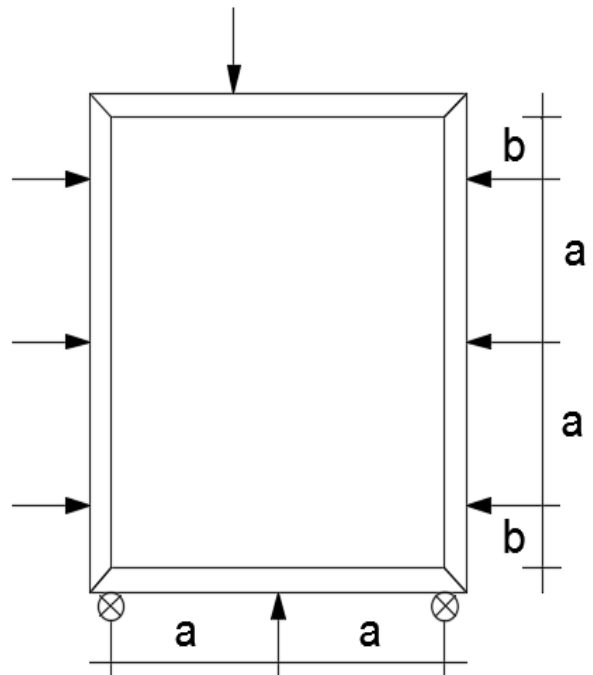
Infästningspunkter

a) Avstånd mellan infästningspunkterna, max 800 mm.

b) Avstånd från innerhörn, 100-150 mm.

⊗ Extra fästpunkt

Karmens överstycke ska fästas i en egen regel som inte påverkas av eventuella bjälkars nedböjning. I alla situationer är det viktigt att inte fästa i karmens ytterprofil och punktera dränagekanalen. Infästningen ska ske på insidan av glasrutan i fasta fönster, och på insidan av mellantätningen mellan karm och båge på öppningsbara fönster.

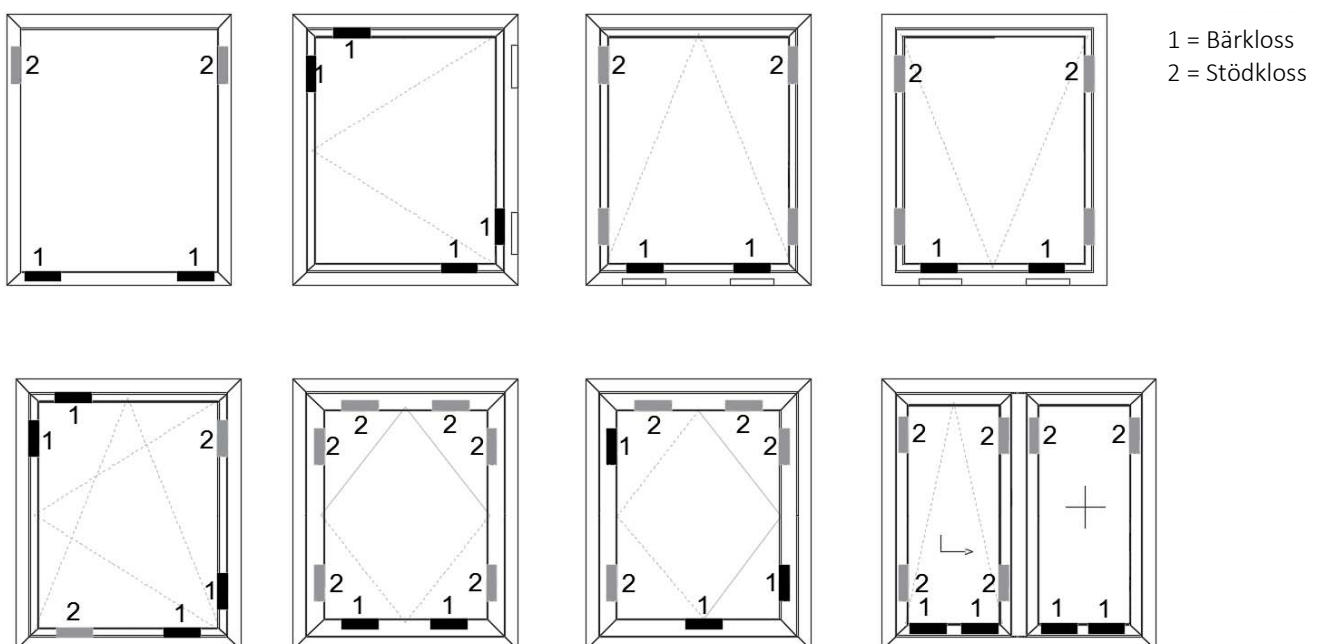


Figur 8 – infästningspunkter

5

Placering av glasklossar

Glasning kan göras i verkstad eller på en byggplats. Placering av glasklossar görs enligt ritningen.





Tätning och isolering

Principen om tvåstegstättning bör följas för att uppnå tillfredställande tätning och dränering. Fogen runt fönstret täcks i regel av en regnskärm bestående av inramning, smygbrädor och fönsterbleck. Dessa delar ska stoppa merparten av regnet. För att säkerställa att vatten som ändå kommer in i konstruktionen kan rinna ut igen måste det vara ett ventilerat och dränerat hålrum mellan regnskärmen och diffusionstättningen. Detta utrymme måste vara minst 10 mm djupt.

Drevning:

Partier av aluminium ska alltid monteras med elastiska fogar. Fogskum/ polyuretanlim är inte elastiska nog och lämpar sig inte för användning runt aluminiumpartier i yttervägg. Invändig fog ska ha en högre diffusionstättning än utvändigtätning. Hålrummet mellan fogarna, karm och byggkropp drevas med mineralull.

Isolering:

Isolera ordentligt runt karmen med drevremсор, men se till att inte trycka till isoleringen så hårt att karmen får deformationer. Se också till partiets dräneringsöppningar inte tätas till.

Invändig tätning:

Invändig tätning ska säkerställa att ingen fuktig luft kan tränga in i konstruktionen och skapa kondens. Fuktpärren kan klämmas mot invändiga smygbrädor, eller så kan en diffusionstät tejp placeras mellan partiet och byggkroppen.

Generellt för alla aluminiumsystem

Var alltid observant på följande moment vid montering av aluminiumpartier i en byggnad:

- 1) Partier ska vara planerade, producerade och monterade så att partiets egenvikt, vindlaster, bruks- och användningslaster överförs till byggkroppen.
- 2) Partier av aluminium ska monteras med elastiska fogar. Aluminium rör sig vid temperaturskillnader. Ändrar sig temperaturen från -20 C° till $+50\text{ C}^{\circ}$, kommer ett parti med en bredd på 2,4 m utvidga sig 4 mm. Fogsium/ polyuretanlim är inte elastiska nog och ämnar sig inte till användning runt aluminiumpartier i yttervägg. Av samma skäl bör fastklossning av alla hörn i en aluminiumkarm undvikas. Säkerställ att partiet har tillräcklig plats för temperaturutvidgning. Om inte kan deformationer uppstå.
- 3) Partiet får under inga omständigheter påföras belastningar från byggnadens övriga konstruktioner, det ska vara rakt monterat och inte påverkas av nedböjning av ovanförliggande balkar eller bjälklag.
- 4) Undvik köldbryggor! Partier ska monteras i linje med byggnadens isolerzon, annars måste speciella åtgärder vidtas för att undvika köldbryggor. Vridankare ska alltid vridas fast och fästas på byggnadens insida. Undvik att fästa stora utvändiga droppbleck i direktkontakt med karmens yttersida, då detta försämrar partiets U-värde. Utvändigt fönsterblecksbeslag får inte monteras under partiet så att det kommer i direktkontakt med den invändiga aluminiumprofilen.
- 5) Var noga med att partierna monteras i lod och våg.
- 6) Invändig fog ska ha högre diffusionstäthet än utvändigt tätning. Hållrummet mellan byggkropp och parti fylls med mineralull.
- 7) Säkerställ att partiets dränageöppningar inte täcks för och att de fungerar som avsett.

OBS! För konstruktioner som ska tåla speciella belastningskrav gäller särskilda krav avseende montage.
Detta gäller t.ex. brand-, inbrotts- eller skothämmande partier, samt ljudreducerande partier.

Denna montageanvisning är endast vägledande, varje situation behöver värderas från fall till fall. Schüco frånskriver sig allt ansvar för problem som uppstår vid felmontering.

SV

Schüco International KG Tyskland
Filial Sverige
Hesselmans Torg 5
131 54 Nacka
Tel. 08 442 76 00
www.schueco.se