

Aluminiumsystem skjutdörr ASS 70.HI

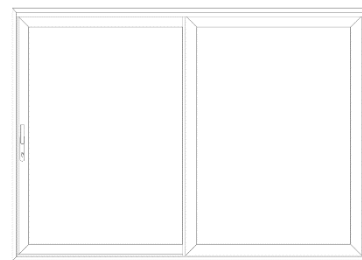
Montageanvisningar

SV

Utbildningsunderlag till
certifierad Schücomontör

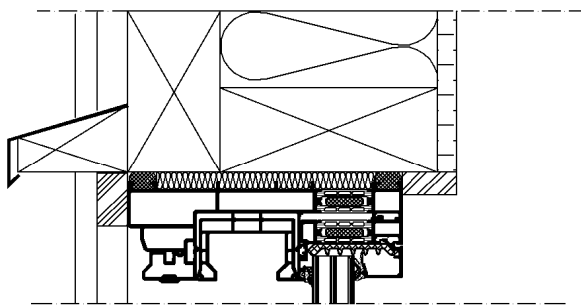
SCHÜCO

Monteringsanvisning för Schüco skjutdörr ASS 70.HI

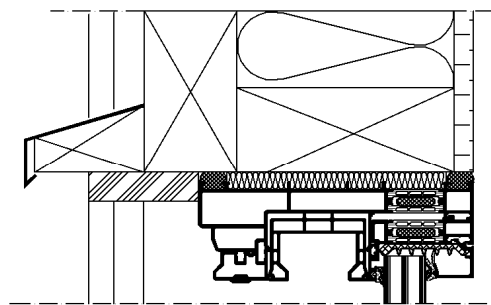


1

Placering i vägg



Figur 1- placering i yttre väggliv



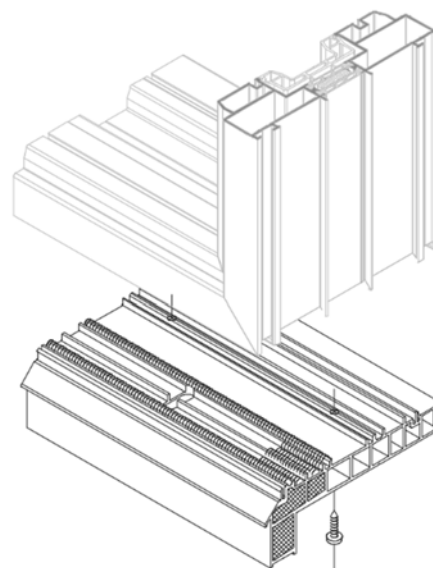
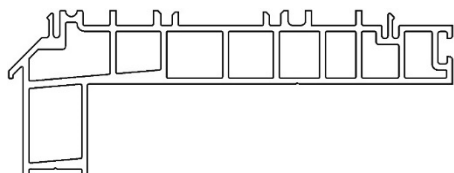
Figur 2- placering i inre väggliv

Skjutdörren kan placeras i yttre eller inre väggliv. På väderutsatta ställen rekommenderas det att placera dörren i inre väggliv, då det ger bäst skydd mot slagregn.

2

Underlag

Kontrollera måtten på partiet, och att hålet i väggen är stort nog för fogar och temperaturrörelser i partiet. Skjutdörren kan med fördel placeras rätt ner på en avjämnad bottensyll. Schüco har en lämplig fotpunktslösning med detaljer för tätning och infästning till underlaget. Med en sådan lösning säkerställs överföringen av partiets egenvikt till underlaget. En väl anrättad och förberedd fotpunktslösning är utgångspunkten för ett lyckat montage!



Figur 3 och 4 – basprofil från Schüco

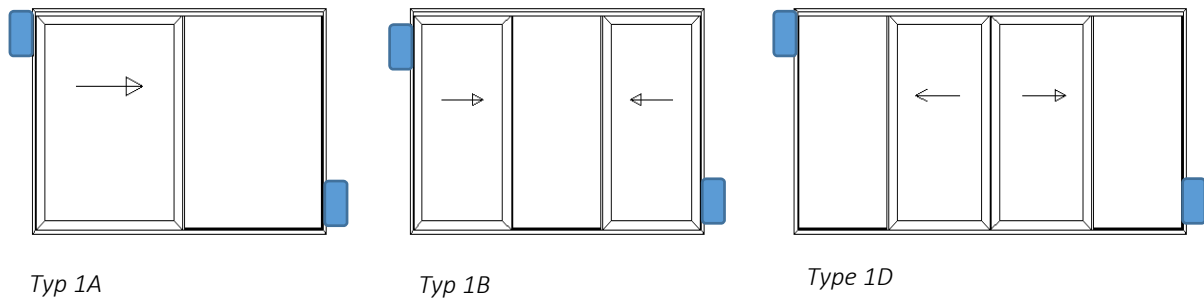
Vid användning av en basprofil måste det säkerställas att den är helt i våg före montering. Karmunderstycket är brett (160-250 mm), och behöver stöd under hela bredden.

OBS! Lasten från skjutdörrar kan bli upp till 400 kg. Dörrarna är dessutom rörliga vilket medför att lasten kan uppstå längs hela partiets undersida. Att klossa upp karmunderstycket rekommenderas därför inte. Saknas plats för en basprofil, och partiet ändå måste klossas, läggs lastbärande klossar ca 100-150 mm in från invändiga hörn och justeras tills partiet är helt i våg. Lastbärande klossar placeras under profilens hela djup så att den blir stående helt stabilt. För de skjutbara dörrarna kan det med fördel klossas extra under karmen där de öppningsbara bågarnas glidvagnar är placerade i stängt läge.

3

Placering av stödklossar

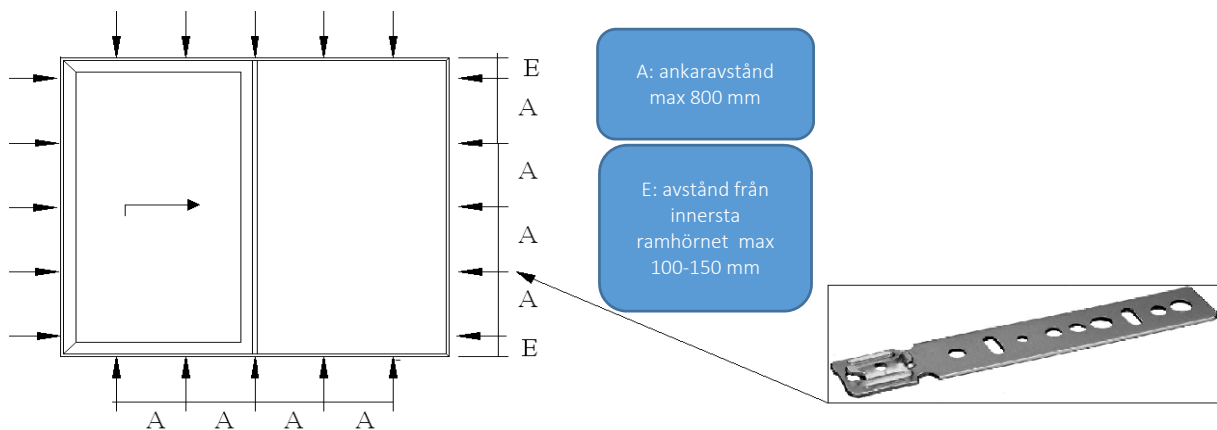
Diagonaler kontrollmäts och tillfälliga hjälpklossar kan, om nödvändigt, användas till att stabilisera hörnen tills partiet är korrekt infäst. Diagonalmåtten ska vara identiska.



Figur 4 - placering av klossar

4a

Infästning



Figur 4- infästningspunkter

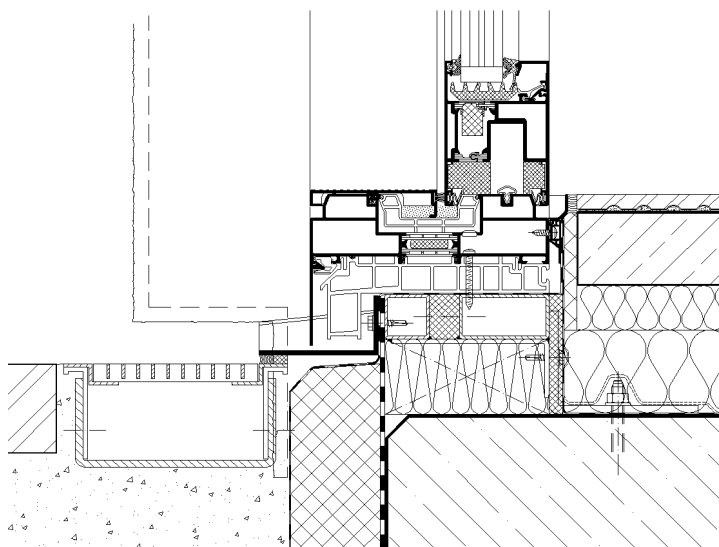
Det är speciellt viktigt för skjut- och viddörrar att de inte utsätts för belastning/ nedböjning från ovanför liggande vägg-/ takkonstruktion. Används infästningsbultar ovanpå måste dessa tillåta utrymme så att vertikala rörelser från byggkroppen inte överförs till partiet. Karmens överstycke klossas inte. Infästning i karmens överstycke är nödvändig för vindavstyvning och upptagande av moment som uppstår när viddörrarna öppnas. Vi rekommenderar Schücos vridankare till detta.

4b

Alternativ infästning

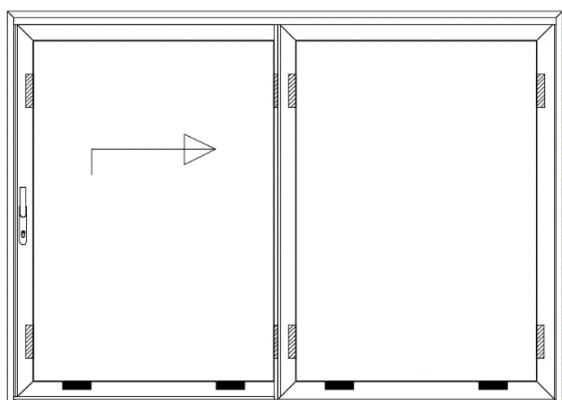
Om det är svårt att använda vridankare kan vickdörren skruvas fast.

OBS! I sådana fall måste plasttäckprofil (Art.nr 244 813) och dörrblad monterats efter att karmen är justerad och fastskruvad i byggkroppen. Detta på grund av att karmen fästs med skruvar som ligger placerade under täckprofilen.



5

Placering av glasklossar



Glasklossar placeras ca 150 mm från varje karmhörn.

Stödkloss



Bärkloss



6

Tätning och isolering

Principen om tvåstegstättning bör följas för att uppnå tillfredsställande tätning och dränering. Dörren inramas som regel av en utvändig inklädnad som fungerar som regnskydd. Men för att ta hand om vatten som ändå kan ta sig in, måste det vara ett dränerat och ventilerat hålrum mellan regnskyddet och diffusionstättningen. Detta utrymme behöver vara minst 10 mm djupt.

Lufttätning: Element av metall ska alltid vara monterade med elastiska fogar. Fogskum/ polyuretanlim är inte elastiskt nog, och lämpar sig inte runt aluminium- och stålpartier i yttervägg. Invändig fog skall ha en högre diffusionstäthet än den utvändiga tätningen. Hållrummet mellan fogarna karm och byggkropp drevas med mineralull.

Isolering: Isolera ordentligt runt karmen med drevremсор, men passa på att inte isolera för hårt. Säkerställ också att inte täta till några dräneringsöppningar.

Invändig tätning: Invändig tätning måste säkerställa att ingen fuktig inneluft tränger in i anslutningen och skapar kondens. Fuktsparren kan klämmas mot invändiga smygbrädor, eller så kan en diffusionstät tejp placeras mellan partiet och byggkroppen.

Generellt för alla aluminiumsystem

Var alltid observant på följande moment vid montering av aluminiumpartier i en byggnad:

- 1) Partier ska vara planerade, producerade och monterade så att partiets egenvikt, vindlast, bruks- och användningslast överförs till byggkroppen.
- 2) Partier av aluminium ska monteras med elastiska fogar. Aluminium rör sig vid temperaturskillnader. Ändrar sig temperaturen från $-20\text{ }^{\circ}\text{C}$ till $+50\text{ }^{\circ}\text{C}$, kommer ett parti med en bredd på 2,4 m utvidga sig 4 mm. Fogskum/ polyuretanlim är inte elastiskt nog, och ägnar sig inte till användning runt aluminiumpartier i yttervägg. Av samma orsak bör fastklossning av alla hörn i en aluminiumkarm undvikas. Säkerställ att partiet har tillräcklig plats för temperaturutvidgning. Om inte kan deformationer uppstå.
- 3) Partiet får under inga omständigheter påföras belastningar från byggnadens övriga konstruktioner, det ska vara rakt monterat och inte påverkas av nedböjning av ovanförliggande balkar eller bjälklag.
- 4) Undvik köldbryggor! Partier ska monteras i linje med byggnadens isolerzon, annars måste det göras speciella åtgärder för att undvika köldbryggor. Vridankare ska alltid vridas fast och fästas på byggnadens insida. Undvik att fästa stora utvändiga droppbleck i direktkontakt mot karmens yttersida, då detta försämrar partiets U-värde. Utvändigt fönsterblecksbeslag får inte monteras under partiet så de kommer i direktkontakt med den invändiga aluminiumprofilen.
- 5) Var noga med att partierna monteras i lod och våg.
- 6) Invändig fog ska ha högre diffusionstäthet än utvändiga tätning. Hållrummet mellan byggkropp och parti fylls med mineralull.
- 7) Säkerställ att partiets dräneringsöppningar inte täcks för, och att de fungerar som avsett.

OBS! För konstruktioner som ska tåla speciella belastningar gäller egna krav avseende montage.
Detta gäller t.ex. brand-, inbrotts- eller skothämmande partier, samt ljudreducerande partier.

Denna montageanvisning är endast menad som vägledande, och varje situation behöver värderas från fall till fall. Schüco frånskriver sig allt ansvar för problem som uppstår vid felmontering.

SV

Schüco International KG Tyskland
Filial Sverige
Hesselmans Torg 5
131 54 Nacka
Tel. 08 442 76 00
www.schueco.se